



**OXYGEN**  
FITNESS

**CARIBA III EL EXT**  
ЭЛЛИПТИЧЕСКИЙ ТРЕНАЖЕР



**РУКОВОДСТВО ПОЛЬЗОВАТЕЛЯ**

## Уважаемый покупатель!

Поздравляем с удачным приобретением! Вы приобрели современный тренажер, который, как мы надеемся, станет Вашим лучшим помощником. Он сочетает в себе передовые технологии и современный дизайн.

Постоянно используя этот тренажер, Вы сможете укрепить сердечно-сосудистую систему и приобрести хорошую физическую форму. Надеемся, что данная модель удовлетворит все Ваши требования.

Прежде чем приступить к использованию тренажера, внимательно изучите настоящее руководство и сохраните его для дальнейшего использования. В случае возникших дополнительных вопросов обратитесь к продавцу или дилеру, который проконсультирует Вас и поможет устранить возникшую проблему.

Обязательно сохраняйте инструкцию по эксплуатации, это поможет Вам по прошествии времени вспомнить о функциях тренажера и правилах его использования.

Если у Вас возникли какие-либо вопросы по эксплуатации данного тренажера, свяжитесь со службой технической поддержки или уполномоченным дилером, у которого Вы приобрели тренажер.

## Меры безопасности

### Внимание!

Перед тем как приступить к тренировкам настоятельно рекомендуем пройти полное медицинское обследование, особенно если у Вас есть наследственная предрасположенность к повышенному давлению или сердечно-сосудистым заболеваниям. Неправильное или чрезмерно интенсивное выполнение упражнений может повредить Вашему здоровью.

Тренажер предназначен для домашнего использования. В целях обеспечения безопасности и надежной работы оборудования перед использованием тренажера ознакомьтесь с инструкцией.

При использовании тренажера следует соблюдать следующие базовые меры предосторожности:

- **ОСТОРОЖНО!** Во избежание удара током отключайте тренажер от сети после окончания использования и перед чисткой;
- **ВНИМАНИЕ!** Не следует оставлять включенный тренажер без присмотра во избежание удара током. Если тренажер не используется или производится его ремонт, установка или снятие комплектующих, отключите его от сети;
- Используйте тренажер только по назначению, описанному в данном руководстве. Во избежание получения травм используйте только те аксессуары, которые рекомендованы производителем;
- Во избежание травм и удара током не вставляйте какие-либо предметы в отверстия на тренажере;
- Не снимайте кожухи консоли. Ремонт тренажера должен производиться только сотрудниками сервисного центра;
- Не используйте тренажер, если заблокированы вентиляционные отверстия. Поддерживайте их в чистоте, удаляйте скапливающуюся пыль, волосы и т.д.;
- Не используйте тренажер, если у него повреждены шнур питания или вилка, если он работает некорректно, был поврежден или побывал в воде. Доставьте тренажер в сервисный центр для осмотра и ремонта;
- Не перемещайте тренажер за шнур питания и не используйте шнур как ручку;
- Шнуры питания не должны соприкасаться с нагревающимися поверхностями;
- Дети и лица с ограниченными возможностями могут находиться рядом с включенным тренажером или использовать его только под наблюдением;
- Тренажер не предназначен для использования вне помещения;
- Не пользуйтесь тренажером в местах, где распыляются аэрозоли или осуществляется подача кислорода;
- Для отключения переведите тумблеры включения/выключения в положение «выкл.(OFF)», а затем отключите шнур питания из розетки;
- Подключайте тренажер только к заземленной розетке;
- Не подставляйте руки под движущиеся части тренажера, следите, чтобы ваша одежда не попала в

движущиеся части тренажера;

- Будьте осторожны при при заходе на тренажер и спуске с него;
- **ОСТОРОЖНО!** Если вы почувствовали боль в груди, тошноту, головокружение или одышку, немедленно ПРЕКРАТИТЕ занятия на тренажере. Прежде чем возобновлять тренировки обратитесь за консультацией к врачу.

## Транспортировка/Хранение/Ввод в эксплуатацию

### Транспортировка и эксплуатация тренажера:

1. Тренажер должен транспортироваться только в заводской упаковке;
2. Заводская упаковка не должна быть нарушена;
3. При транспортировке тренажер должен быть надежно защищен от дождя, влаги, атмосферных осадков, механических перегрузок.

### Хранение тренажера

Тренажер рекомендуется хранить и использовать только в сухих отапливаемых помещениях со следующими значениями:

1. Температура + 10 - + 35 C;
2. Влажность: 50 -75%;
3. Если Ваш тренажер хранился при низкой температуре или в условиях высокой влажности (имеет следы конденсации влаги), необходимо перед эксплуатацией выдержать его в нормальных условиях не менее 2 – 4 часов и только после этого можно приступить к эксплуатации.

## Настройка оборудования

### Выбор места для тренажера

Место, где установлен тренажер, должно быть хорошо освещенным и проветриваемым. Установите тренажер на твердой, ровной поверхности, так, чтобы расстояние от стены или других предметов было достаточным (свободное пространство должно быть не менее 60 см по бокам, не менее 30 см перед оборудованием, не менее 60 см позади него).

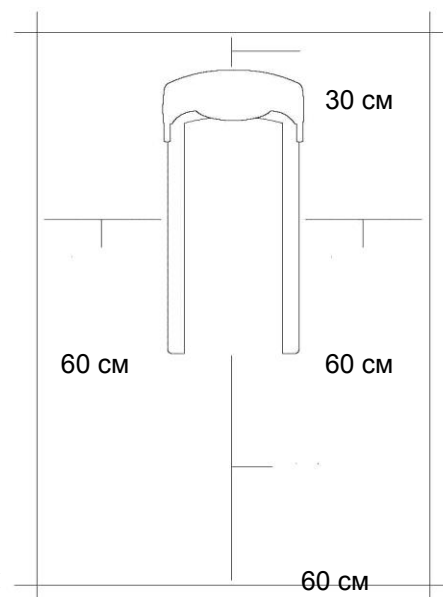
Свободное пространство сзади тренажера обеспечит вам комфортный подход к тренажеру и спуск с него

Если вы ставите тренажер на ковер, необходимо подложить под него коврик из твердой резины или пластика, чтобы предохранить ковер и оборудование от возможных повреждений.

Не размещайте тренажёр в помещениях с высокой влажностью, например, рядом с парной, сауной или закрытым бассейном. Водяные пары или хлор могут отрицательно повлиять на электронные и другие компоненты тренажера. Рекомендуется устанавливать тренажер в комфортном помещении.

### Рекомендации по сборке

Перед сборкой тренажера тщательно изучите ее последовательность и выполняйте все рекомендации. Используйте для сборки приложенный или рекомендуемый инструмент. Убедитесь, что в



наличии имеются все детали и они не повреждены. Не прикладывайте чрезмерных усилий к инструменту во избежание травм и повреждения элементов конструкции тренажера. Сначала соберите все детали тренажера, не до конца затянув гайки и Болты, и только убедившись, что конструкция собрана правильно, затяните их до конца.

## **Техническое обслуживание/ Гарантия/ Ремонт**

*Регулярное и своевременное техническое обслуживание продлевает срок службы тренажера и сводит обращения в сервисную службу до минимума. Для этого рекомендуется выполнять следующие профилактические процедуры.*

### **Рекомендации по уходу**

Перед любым обслуживанием обязательно отключайте тренажер от электрической сети. К обслуживанию можно приступать примерно через 60 секунд, когда произойдет полное обесточивание внутренних электрических цепей тренажера. Регулярно осматривайте Ваш тренажер на предмет отсутствия попадания посторонних предметов, пыли и грязи в тренажер.

Не применяйте абразивные препараты, агрессивные жидкости для чистки рабочих поверхностей тренажера – ацетон, бензин, уайт-спирит, бензол и их производные во избежание повреждения лакокрасочных покрытий и пластиковых деталей.

Для ухода рекомендуется применять слегка смоченную нейтральным раствором моющей жидкости ткань с последующей протиркой сухой тканью.

### **Чистка эллиптического тренажера**

Профилактическое обслуживание и ежедневная чистка оборудования продлят срок его эксплуатации и помогут сохранить его внешний вид.

При этом важно соблюдать следующие рекомендации:

1. Перед любым обслуживанием обязательно отключайте тренажер от электрической сети. К обслуживанию можно приступать примерно через минуту, после полного обесточивания внутренних электрических цепей тренажера;
2. Защищайте тренажер от попадания прямого солнечного света, в противном случае возможно выцветание пластиковых деталей;
3. Тренажер необходимо устанавливать в сухом месте;
4. Для чистки используйте мягкую хлопчатобумажную ткань;
5. Не применяйте абразивные препараты, агрессивные жидкости для чистки рабочих поверхностей тренажера, такие как ацетон, бензин, уайт-спириты, бензол и их производные во избежание повреждения лакокрасочных покрытий и пластиковых деталей. Для ухода рекомендуется применять слегка смоченную нейтральным раствором моющей жидкости (мыльный раствор) ткань с последующей протиркой сухой тканью;

6. После каждого использования тренажера протирайте педали, рукоятки, датчики пульса и поручни;
7. Не допускайте попадания жидкости на тренажер. Это может привести к его повреждению или возникновению угрозы поражения электротоком;
8. Проверяйте ход и надежность крепления педалей;
9. Если тренажер неустойчив и «качается», выровняйте его с помощью регулировочных ножек;
10. Регулярно выполняйте уборку территории вокруг тренажера.

### **Правила ухода и технического обслуживания**

#### **ЕЖЕДНЕВНО**

- Рекомендуем вам ежедневно протирать тренажер влажной тканью с мягким чистящим средством (мыльный раствор), не содержащим этилового или нашатырного спирта.

#### **ЕЖЕНЕДЕЛЬНО**

- Проверить горизонтальное положение тренажера. В случае необходимости выровняйте его с помощью регулируемых ножек по уровню пола;
- Протереть детали тренажера: консоль, поручни, направляющие роликов от пыли, грязи и пота.  
**Запрещается смазывать направляющие и ролики какой-либо смазкой.**

#### **ЕЖЕМЕСЯЧНО**

- Проверьте затяжку винтов на всех соединениях; устраните люфт;
- Убедитесь в отсутствии люфта после затяжки винтов;
- Удалите пыль и грязь из накладок педалей.

#### **Электробезопасность (для тренажеров с питанием от сети)**

Соблюдайте все меры предосторожности, принятые при работе с электрическим оборудованием. Тренажер должен подключаться только к заземленной розетке. Это снижает риск удара током при поломке или сбое в работе. Тренажер снабжен шнуром с жилой для заземления и вилкой с ножкой заземления. Вставьте вилку в соответствующую питающую розетку, установленную и заземленную с соблюдением действующих нормативов. Перед каждым использованием осмотрите электрический соединительный шнур на предмет отсутствия его повреждений.

Неправильное подключение может стать причиной удара током. Если у Вас возникли сомнения в правильности заземления, обратитесь к электрику или представителю сервисной службы. Не меняйте вилку тренажера. Если комплектуемая вилка не подходит к вашей розетке, обратитесь к электрику и установите нужную розетку. Не применяйте дополнительные электрические удлинители, переходные адаптеры между электрической сетью и тренажером. Это может нарушить работу системы УЗО и увеличить риск поражения электрическим током, а также явиться обоснованным отказом в гарантийном обслуживании. Не прячьте шнур питания под ковер и не ставьте на него предметы, способные пережечь или повредить его. Не допускайте, чтобы шнур питания касался нагретых поверхностей. В случае скачка

напряжения в некоторых тренажерах предусмотрено автоматическое отключение.

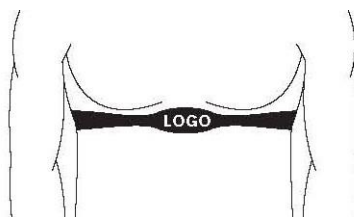
### **Меры предосторожности**

Тренажер должен использоваться только по назначению, то есть для физических тренировок взрослых людей. Любое другое использование тренажера запрещено и может быть опасно. Продавец не несет ответственности за любые травмы или повреждения, вызванные неправильным использованием тренажера. Тренажер предназначен для использования взрослыми людьми, конструкция и установленные нагрузки рассчитаны на взрослых людей, поэтому эксплуатация несовершеннолетними лицами не допускается. Дети и домашние животные не должны приближаться к работающему тренажеру ближе, чем на 3 м.

### **Пульсозависимая программа**

#### **Контактные датчики пульса (если имеются)**

Обхватите руками поручни. Ладони должны находиться на датчиках пульса. В течение 15-20 секунд датчик измерит последние 5 ударов пульса. Не сжимайте датчики плотно, так как в этом случае может повыситься артериальное давление. Убедитесь, что ладони расположены на пластинах пульсомера, а не на поручнях, во избежание получения неправильных данных.



### **Телеметрический датчик пульса**

Вы можете измерять уровень пульса с помощью беспроводного датчика пульса, значение которого будет отображено на дисплее консоли.

Прежде чем закрепить датчик на груди, увлажните области ремня, где проходят электроды.

Затяните ремень вокруг груди и отрегулируйте ремень так, чтобы он сидел плотно.

Примечание: датчик должен быть плотно и правильно закреплен на груди для того, чтобы считывать более точный и правильные данные. Если датчик расположен неправильно. Вы может получить некорректную информацию.

### **Измерение пульса**

**ВНИМАНИЕ!** Для измерения пульса необходимо постоянное удержание рук на сенсорных датчиках пульса. Важно знать, что сенсорные датчики пульса не являются медицинским оборудованием и определяемые значения могут значительно отличаться от фактических.



## Назначение

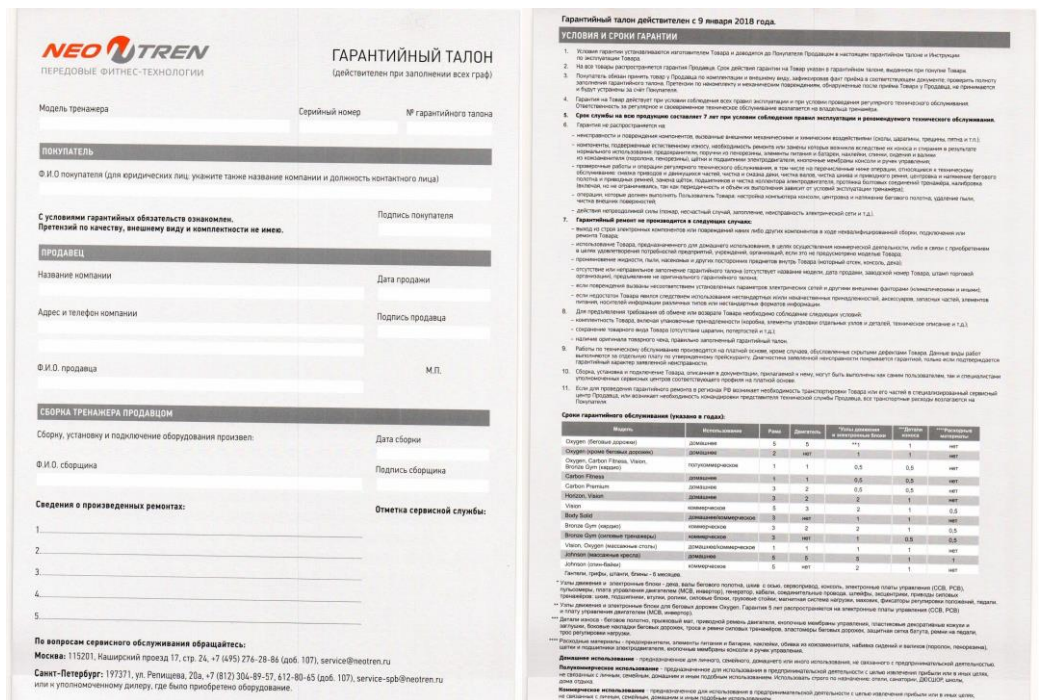
OXYGEN FITNESS Cariba III EL EXT - мощный крупногабаритный домашний эллипсоид с длиной шага 505 мм. на базе приводной системы magicFLOW™ с действительно продуманной и эффективной биомеханикой. Великолепно настроенная траектория (в форме сложного ломанного овала) совпадает с геометрией эллипсов профессионального уровня. Высокий уровень биомеханических настроек подтверждает практически полное отсутствие "мертвых зон" на всем цикле движения, в том числе на максимальных нагрузках. Кроме того, как и полагается приличным эллипсам, основной акцент делается на мышцы бедр и ягодиц, в то время как подавляющее большинство других эллипсов такого уровня грешат смещением нагрузки вперед - что не только снижает общую эффективность тренировки, но и излишне перегружает коленные суставы. В основе великолепной биомеханики Cariba III EL EXT две причины. Во-первых, это "тонкая" инженерная настройка тренажера. Как правило, производители недорогих эллипсов не особо утруждают себя доводкой биомеханики. Однако в случае с OXYGEN FITNESS проектированием эллипсов занимается известное тайваньское бюро Sportech E.L., разрабатывающее эллиптические рамные конструкции для ряда ведущих мировых брендов профессионального уровня. Во-вторых, это самые качественные узлы и комплектующие. В основе приводной системы лежит запатентованный технологический блок magicFLOW™, состоящий из утяжеленного сбалансированного маховика с инерционным весом 22 кг., трехкомпонентного дискового pedalного узла с реверсивным ходом, многожильного кевларового ремня и преднатяжителя, а также трех внутренних высококачественных впрессованных подшипников. По своим остальным характеристикам Cariba III EL EXT полностью соответствует статусу высокоэффективного тренажера. Датчики пульса на поручнях, 8 положений ступенчатой регулировки нагружения, антискользкие настраиваемые двухпозиционные педали. Черно-белый многофункциональный LCD дисплей диагональю 5 дюймов (12.7 см.) с сенсорными клавишами выводит на экран все основные параметры тренировки: скорость, время, дистанцию, количество оборотов педалей в минуту, потраченные калории и пульс. По завершении тренировки функция Recovery оценит способность сердечно-сосудистой системы к восстановлению. Максимально допустимый вес пользователя - 150 кг.

**Тренажёр предназначен для домашнего использования.**

**Условия гарантии и сервисного обслуживания указаны в Гарантийном талоне.**

**Убедитесь, что вы ознакомились с содержанием Гарантийного талона.**

**Не выбрасывайте гарантийный талон.**



## Указания по утилизации

### Информация для пользователя

Данный тренажер не относится к бытовым отходам. Пожалуйста, не выбрасывайте оборудование либо элементы питания вместе с бытовыми отходами, для утилизации использованных элементов питания пользуйтесь действующими в Вашей стране системами возврата и сбора для утилизации.

Надлежащий раздельный сбор разобранных приборов, которые впоследствии отправятся на переработку, утилизацию или экологичное захоронение, способствует предотвращению возможных негативных воздействий на окружающую среду и здоровье человека, а также позволяет повторно использовать материалы, из которых изготовлено устройство. За незаконную утилизацию устройства пользователь может быть привлечен к административной ответственности, предусмотренной действующим законодательством.

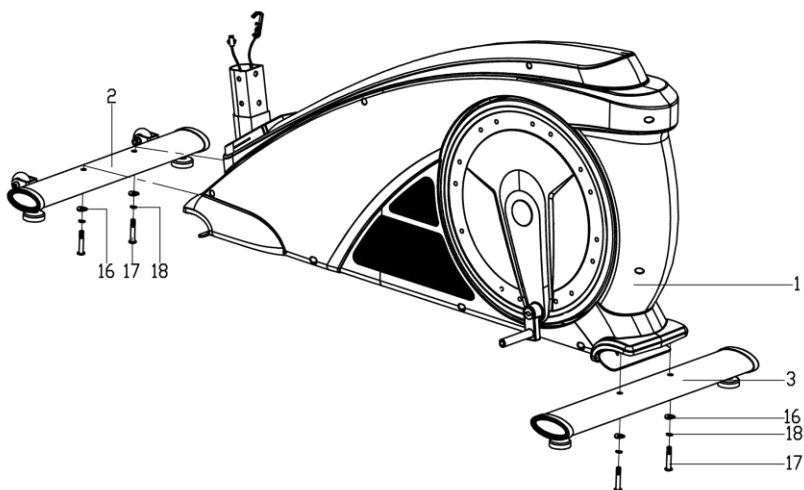


## Сборка оборудования

**ВНИМАНИЕ!** Во время установки различных винтов и болтов не следует их сильно затягивать. Это необходимо сделать в самом конце сборки.

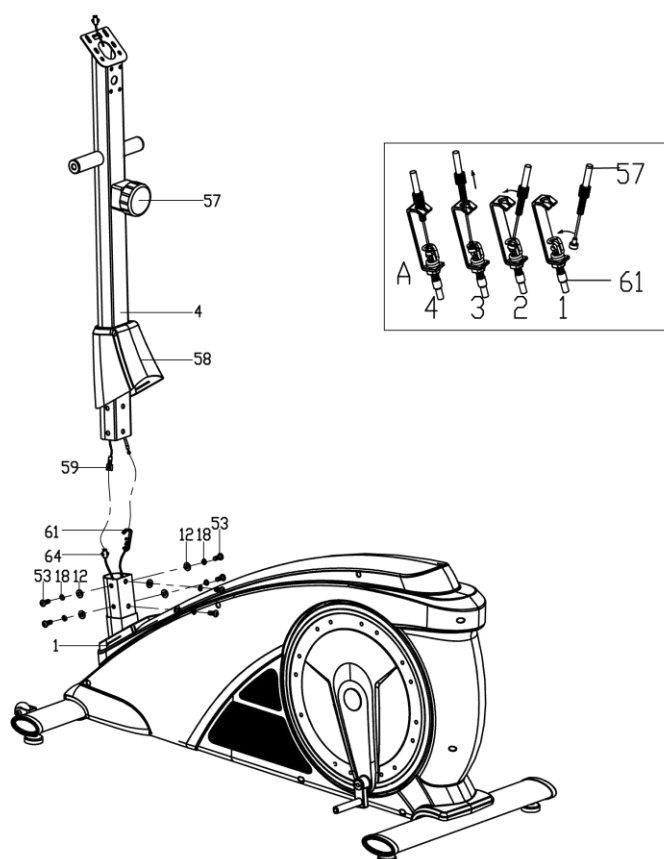
### Шаг 1

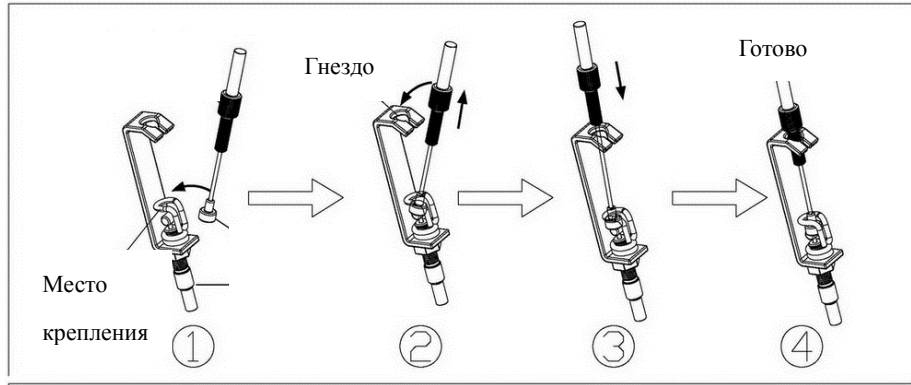
Установите передний стабилизатор (2) и задний стабилизатор (3) на основную раму (1), с помощью болтов (17), пружинных шайб (18) и скругленных шайб (16), как показано на рисунке.



## Шаг 2

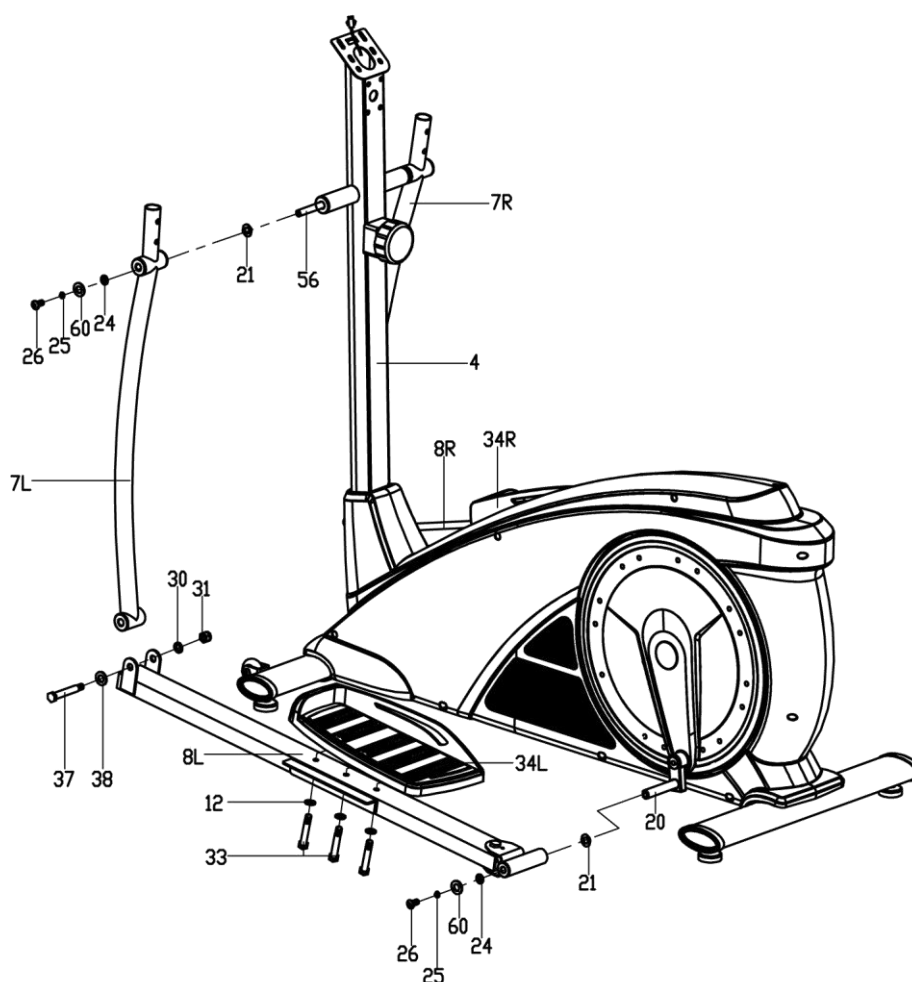
1. Наденьте кожух стойки консоли (58) на стойку консоли (4);
2. Соедините кабель стойки консоли (59) с кабелем консоли основания (64), а так же соедините трос изменения нагрузки стойки консоли (61) с тросом изменения нагрузки основания (57), как показано на рисунке;
3. Установите стойку консоли (4) на основную раму (1) и зафиксируйте с помощью болтов (53), пружинных шайб (18) и шайб (12). Опустите кожух стойки консоли (58) и закрепите его.





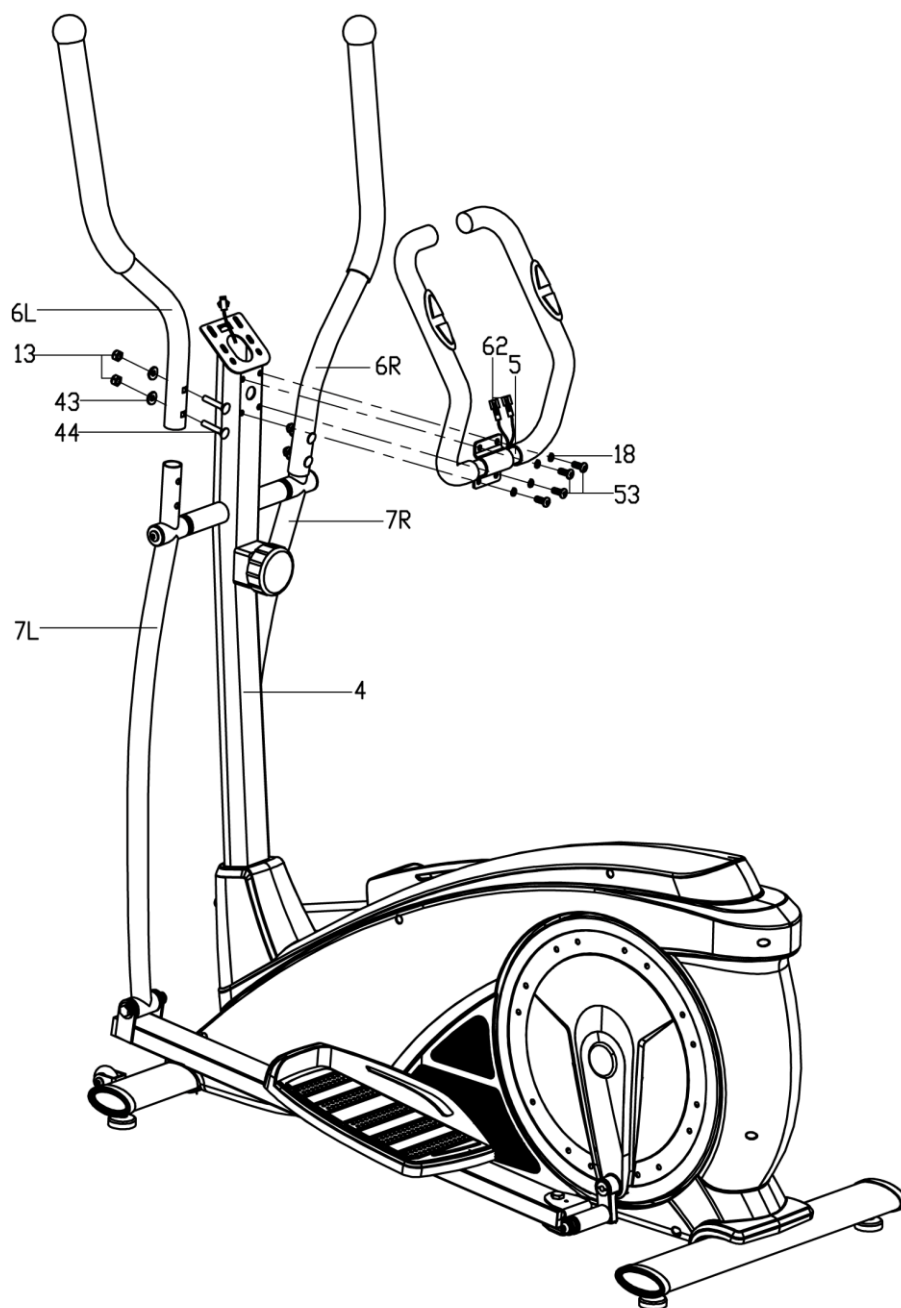
### Шаг 3

1. Вставьте ось (56) в стойку консоли (4). На ось (56) оденьте нижний правый и левый рули (7L/R) и закрепите с помощью болтов (26), пружинных шайб (25), шайб (60), D-образных шайб (24) и волнистых шайб (21). **Внимание: Не затягивайте болты;**
2. Зафиксируйте правую и левую опоры педали (8L/R) на шатунах (20) с помощью болтов (26), пружинных шайб (25), шайб (60), D-образных шайб (24) и волнистых шайб (21). **Внимание: Не затягивайте болты;**
3. Соедините правый и левый нижние рули (7L/R) с соответствующими опорами педалей (8L/R), при помощи болтов (37), шайб (38), шайб (30) и гаек (31);
4. Закрепите правую и левую педали (34L/R) на соответствующих опорах пели (8L/R) используя болты (33) и шайбы (12), как показано на рисунке.



## Шаг 4

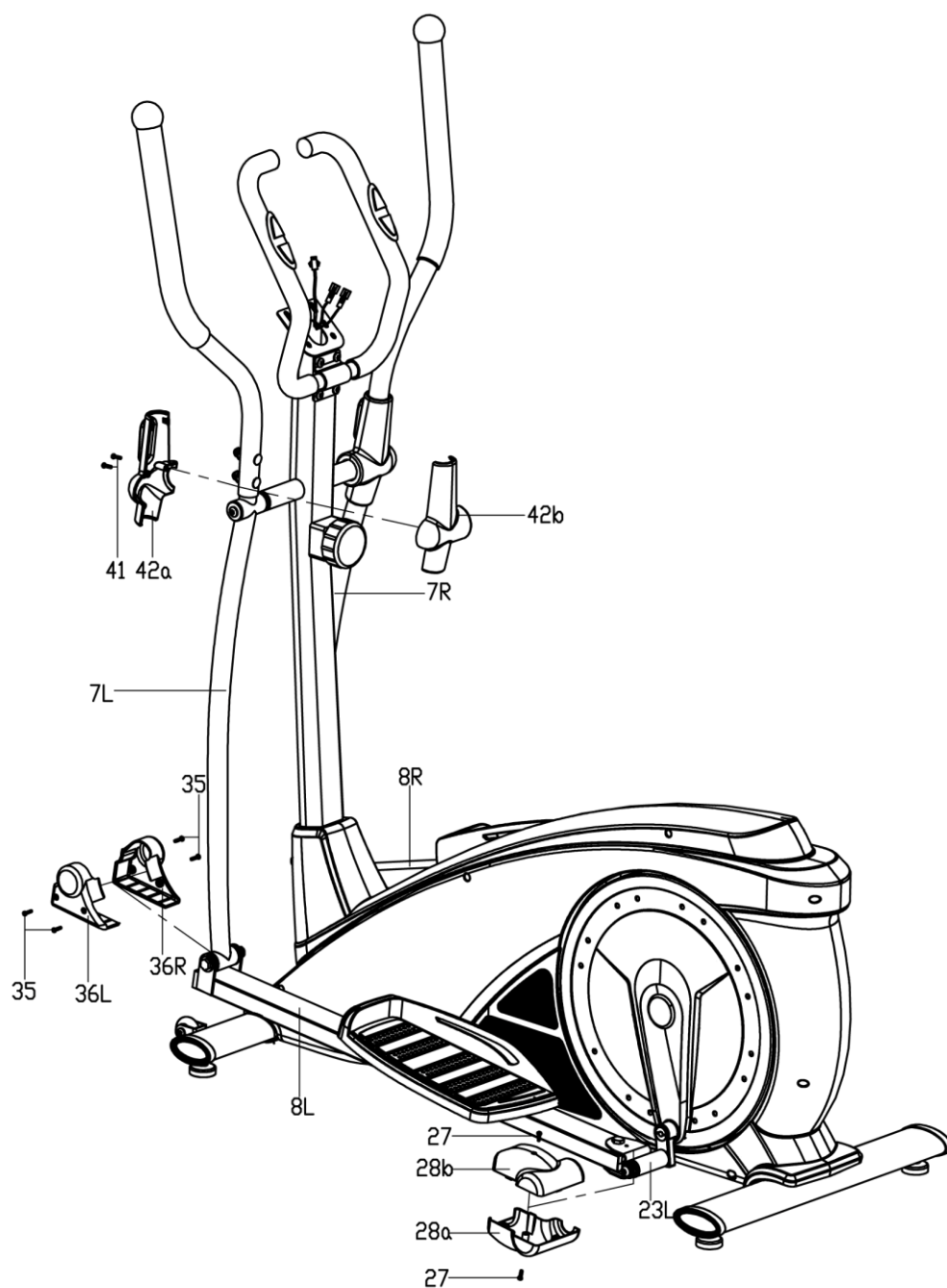
1. Закрепите правый и левый верхние рули (6L/R) на соответствующих нижних рулях (7L/R), с помощью болтов (44), скругленных шайб (43) и гаек (13);
2. Протяните кабель пульсометров (62) сквозь отверстие в стойке консоли (4), и достаньте его через посадочное место консоли. Установите передний руль (5) на стойке консоли (4), и зафиксируйте его при помощи болтов (53) и пружинных шайб (18) как показано на рисунке.





## Шаг 5

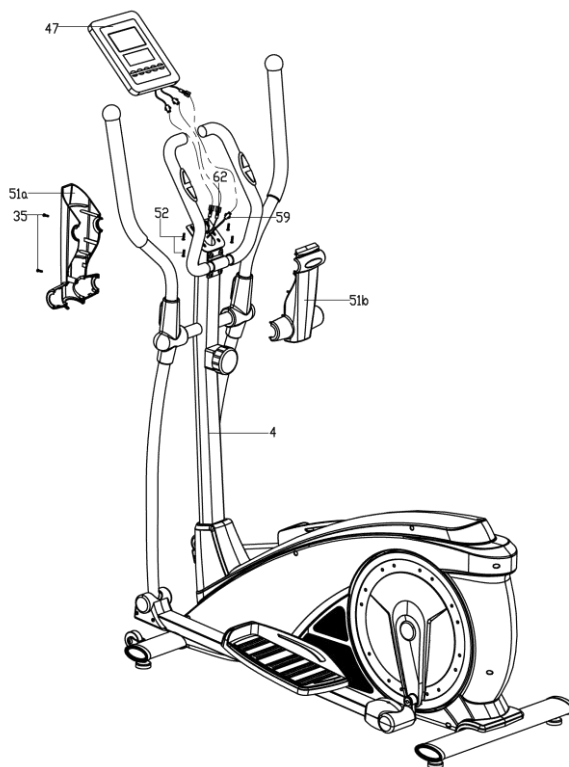
1. Установите кожухи верхних рулей (42a/b) на нижние рули (7L/R), и закрепите при помощи винтов (41);
2. Установите защитные кожухи (36L/R) на соединении нижних рулей (7L/R) с опорами педалей (8L/R), и закрепите при помощи винтов (35);
3. Зафиксируйте кожухи шатунов (28a/b) на шатунах (23L/R), болтами (27) как показано на рисунке.



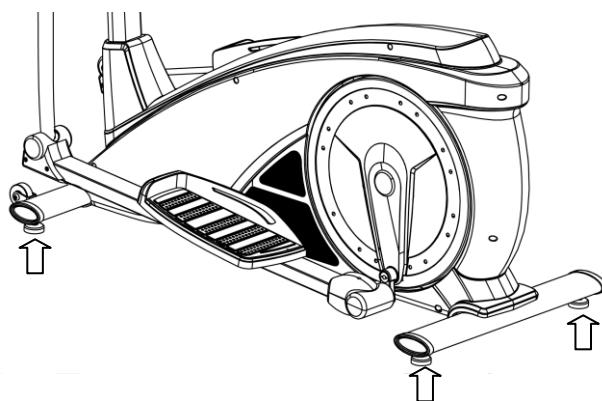


## Шаг 6

1. Соедините кабель стойки консоли (59) и кабели пульсометров (62) с соответствующими кабелями консоли (47), и зафиксируйте консоль (47) на стойке консоли (4) с помощью винтов (52).
2. Установите кожух консоли (51a/b) на стойке консоли (4) используя винты (35), как показано на рисунке.



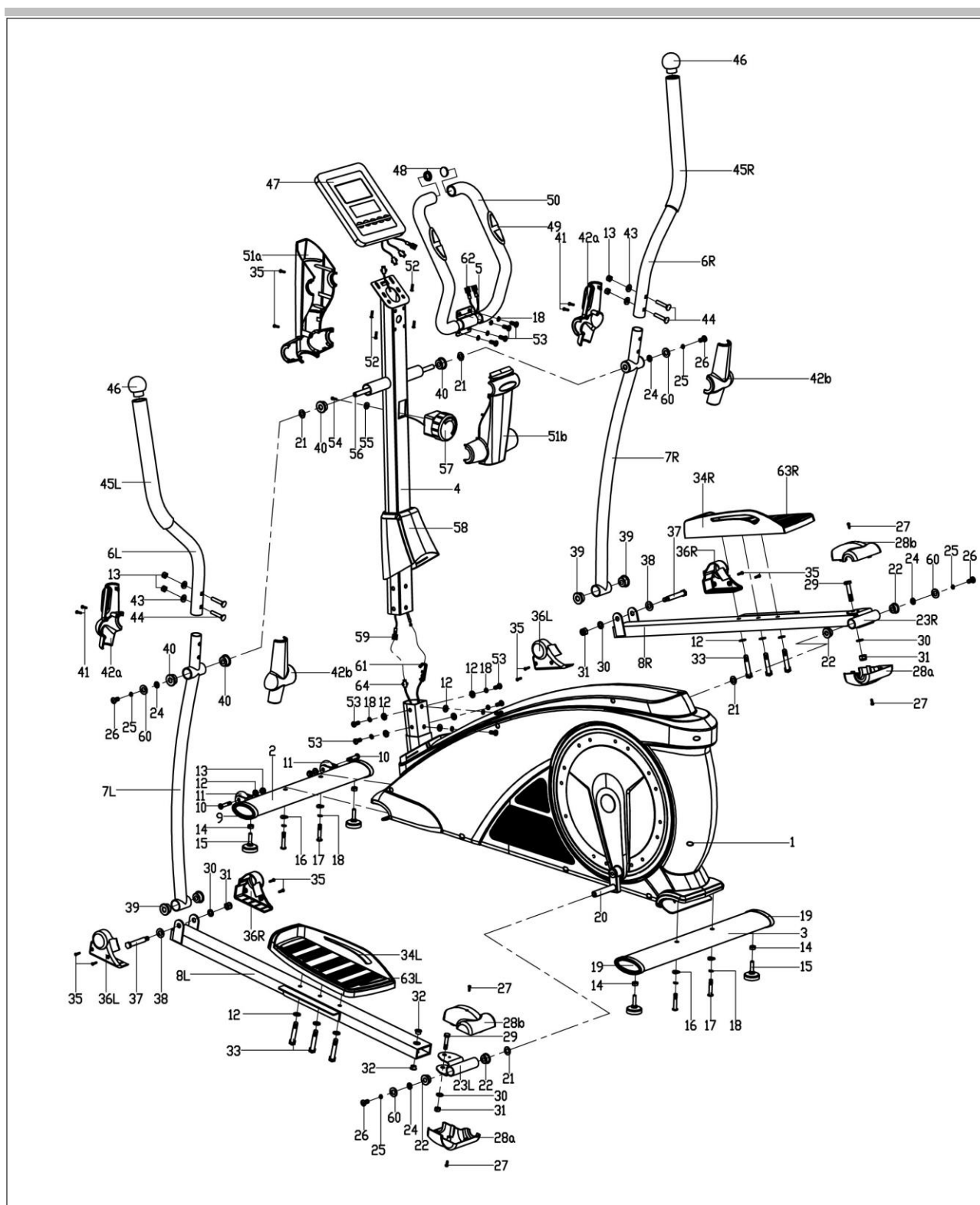
**Внимание:** перед использованием тренажера, пожалуйста, убедитесь, что тренажер устойчиво стоит. Для этого необходимо отрегулировать регулировочные ножки, на нижней части переднего и заднего стабилизаторов.



## Список комплектующих частей

No.	Наименование	Кол.	No.	Наименование	Кол.
1	Основная рама	1	33	Болт М8х45	6
2	Передний стабилизатор	1	34L/R	Педаль	1 К
3	Задний стабилизатор	1	35	Винт ST4.2x18	10
4	Стойка консоли	1	36L/R	Защитный кожух	2 К
5	Передний руль	1	37	Болт Ф12хМ10х80	2
6L/R	Верхний руль	1 К	38	Шайба D12хФ24х1.5	2
7L/R	Нижний руль	1 К	39	Втулка Ф12хФ32х15	4
8L/R	Опора педали	1 К	40	Втулка Ф16хФ31х23	6
9	Заглушка	2	41	Винт ST3.5x10	4
10	Болт М8х40хL12	2	42a/b	Кожух верхнего руля	2 К
11	Транспортировочное колесо	2	43	Шайба D8хФ19х1.5хR30	4
12	Шайба D8хФ16х1.5	14	44	Болт М8хL45	4
13	Гайка М8	6	45L/R	Неопреновый поручень	1 К
14	Гайка М10	4	46	Заглушка	2
15	Регулировочные ножки	4	47	Консоль	1
16	Шайба d8x2хФ25хR39	4	48	Заглушка	2
17	Болт М8хL58	4	49	Пульсомер	2
18	Пружинная шайба D8	14	50	Неопреновый поручень	2
19	Заглушка	2	51a/b	Кожух консоли	1 К
20	Шатун	2	52	Винт М4х10	4
21	Волнистая шайба Ф17хФ23х0.3	4	53	Болт М8х16	10
22	Втулка Ф24х16хФ16.1	4	54	Винт М5х55	1
23L/R	Шарнир	1 К	55	Шайба D5	1
24	D-образная шайба Ф28хФ16.2х14хB5	4	56	Ось	1
25	Пружинная шайба D10	4	57	Регулятор нагрузки	1
26	Болт М10х20	4	58	Кожух стойки консоли	1
27	Винт М5х10	4	59	Кабель стойки консоли	1
28a/b	Кожух шатуна	2 К	60	Шайба D10*Ф20х2	4
29	Болт М10х55	2	61	Трос регулировки нагрузки	1
30	Шайба D10хФ20х2	4	62	Кабель пульсомеров	2
31	Гайка М10	4	63L/R	Накладка	1 К
32	Втулка Ф18хФ10х11	4	64	Нижний кабель консоли	1

# Схема тренажера в разобранном виде



## Работа с консолью



### **НАЗНАЧЕНИЕ КЛАВИШ:**

#### **MODE**

Нажмите “MODE” для переключения на следующую функцию [SCAN→TIMER→SPEED→CAL→PULSE→DIST→ODO].

#### **RECOVERY/UP**

- В режиме настройки, нажмите кнопку, чтобы увеличить значение Time, Distance, Calories, Pulse, Temperature. Нажмите кнопку и удерживайте, чтобы ускорить приращение.
- Нажмите эту кнопку, для запуска режима восстановления пульса.

#### **DOWN**

В режиме настройки, нажмите кнопку, чтобы уменьшить значение Time, Distance, Calories, Pulse, Temperature. Нажмите кнопку и удерживайте, чтобы ускорить снижение.

#### **RESET/GO**

- Нажмите кнопку, чтобы сбросить значение функции при установке.
- Нажмите кнопку и удерживайте в течение 2 секунд, чтобы сбросить все значения.
- В режиме BodyFat, производит запуск расчета.

#### **BODYFAT**

Активирует режим вычисления индекса массы тела.

### **ФУНКЦИИ:**

#### **SPEED/BODYFAT RATIO/RPM**

Отображает на дисплее текущую скорость 0.0~99.9 км/ч, или если на дисплее M то в милях

Отображает количество оборотов в минуту в пределах 0~1500

Значение Bodyfat.

### **TIME/BMI**

Общее время тренировки 0 ~ 99мин 59 с.

Предварительно установленное время тренировки в качестве таймера, который оповестит за 10 с до окончания. Максимальное значение 99 мин.

Индекс массы тела.

### **DISTANCE/BMR**

Общее расстояние тренировки 0.00 ~ 9.99 ~ 99.9 км, или если на дисплее M, то в милях.

Предварительная установка целевой дистанции тренировки, максимальное значение 99.9 км.

Отображение базового уровня метаболизма (BMR).

### **CALORIES/TEMPERATURE**

Текущее значение калорий сожженных за тренировку 0.0 ~ 99.9 ~ 999 ккал.

Предварительная установка целевого значения сожженных калорий за тренировку.

Отображение комнатной температуры (TEMP).

### **PULSE**

Удерживайте руки на пульсомерах и на дисплее отразится текущий пульс в пределах 40 ~ 240 уд/мин.

Если на дисплее отображается «P», то консоль не получала с датчиков пульса информацию в течении 60 Что бы восстановить режим измерения пульса нажмите UP или DOWN.

### **WHEEL DIAMETER**

Установка необходимого диаметра колеса.

### **ALARM**

Консоль будет издавать звуковое сопровождение нажатия клавиш.

### **АВТОМАТИЧЕСКОЕ ВКЛЮЧЕНИЕ/ВЫКЛЮЧЕНИЕ**

Если на тренажере не занимаются в течение 8 минут, то тренажер выключится автоматически.

Для включения тренажера, необходимо выполнить любое действие на тренажере.

### **BODYFAT, BMI & BMR (ЖИРОАНАЛИЗАТОР)**

Нажмите кнопку BODYFAT, для начала ввода параметров. Необходимо выбрать номер профиля No.( 1 ~ 8 ) и ввести вес (кг), рост (см), возраст (год), пол. Во время ввода, для перехода к следующему параметру, нажимайте кнопку MODE. Нажатие клавиш RECOVERY/UP или DOWN приведет к увеличению или уменьшению, соответственно, необходимого параметра.

Если закончен ввод параметров нажмите RESET/GO и удерживайте руки на пульсомерах. На дисплее спустя 6 секунд отобразится индекс массы тела.

Повторное нажатие BODYFAT приведет к выходу из режима жиросанализатора.

## Показатели

Пол/Возраст	Недовес	Норма	Плотный	Перевес	Ожирение
М/ ≤ 30	< 14%	14%~20%	20.1%~25%	25.1%~35%	> 35%
М/ > 30	< 17%	17%~23%	23.1%~28%	28.1%~38%	> 38%
Ж/ ≤ 30	< 17%	17%~24%	24.1%~30%	30.1%~40%	> 40%
Ж/ > 30	< 20%	20%~27%	27.1%~33%	33.1%~43%	> 43%

**Примечание:** Если значения на дисплее отображаются некорректно, пожалуйста, замените аккумулятор и повторите попытку.

## Технические спецификации

Назначение	домашнее
Рама	высокопрочная с двухслойной покраской "металлик" и лакировкой
Система нагружения	магнитная magicFLOW™
Кол-во уровней нагрузки	8
Маховик	инерционный вес 22.0 кг (собственный вес 10.0 кг)
Педальный узел	трехкомпонентный дисковый с реверсивным ходом
Педали	антискользящие двухпозиционные
Расстояние между педалями	210 мм
Длина шага	505 мм
Наклон	нет
Измерение пульса	сенсорные датчики
Консоль	5-ти дюймовый (12.7 см) черно-белый многофункциональный LCD дисплей с сенсорными клавишами
Показания консоли	время, дистанция, скорость, калории, пульс, фитнес-тест (Recovery), жиросанализатор (Body Fat), температура (C/F)
Кол-во программ	программы отсутствуют
Статистика тренировок	нет
Мультимедиа	нет
Разъемы	нет
Интернет	нет
Язык(и) интерфейса	английский
Вентилятор	нет
Транспортировочные ролики	есть
Компенсаторы неровностей пола	есть
Складывание	нет
Размер в рабочем состоянии (Д*Ш*В)	155*68*169 см
Вес нетто	55 кг
Вес брутто	61 кг
Макс. вес пользователя	150 кг
Питание	не требует подключения к сети
Энергосбережение	есть
Гарантия	2 года

Производитель	Neotren GmbH, Германия
Страна изготовления	КНР

Поставщик: ООО «Неотрен», 115201 Россия, Москва, Каширский проезд, д.17 стр.9,

Дата изготовления указана на упаковке тренажера.

*Упаковка содержит информацию о дате изготовления оборудования, указанную в виде шифра. Пример: C190122, где 18 – год изготовления, 01 – месяц изготовления, 22 – внутренний номер учета.*

Оборудование сертифицировано в соответствии с Техническим Регламентом Таможенного Союза.

Производитель оставляет за собой право вносить изменения в конструкцию тренажера, не ухудшающие значительно его основные технические характеристики.

Все актуальные изменения в конструкции либо технических спецификациях изделия отражены на официальном сайте поставщика оборудования ООО «Неотрен» [www.neotren.ru](http://www.neotren.ru)

Последнюю версию Руководства пользователя Вы можете найти на сайте поставщика ООО «Неотрен» [www.neotren.ru](http://www.neotren.ru)

**ВНИМАНИЕ!**



**ТРЕНАЖЕР ПРЕДНАЗНАЧЕН ДЛЯ ДОМАШНЕГО ИСПОЛЬЗОВАНИЯ**